

アプリケーション 低温-高温	type BBEEV-HP3	(世界初)	2008-03-01 ~	2018-12-20
	type BBEEV-HP4		2012-10-01 ~	2018-12-20
ヒートポンプ連続 制御	type BBEEV-MS(i)	(試料部超高速制御)	2014-10-01 ~	2020-12-20
	type BB-SRUPTCSC-Ch		2019-03-01 ~	

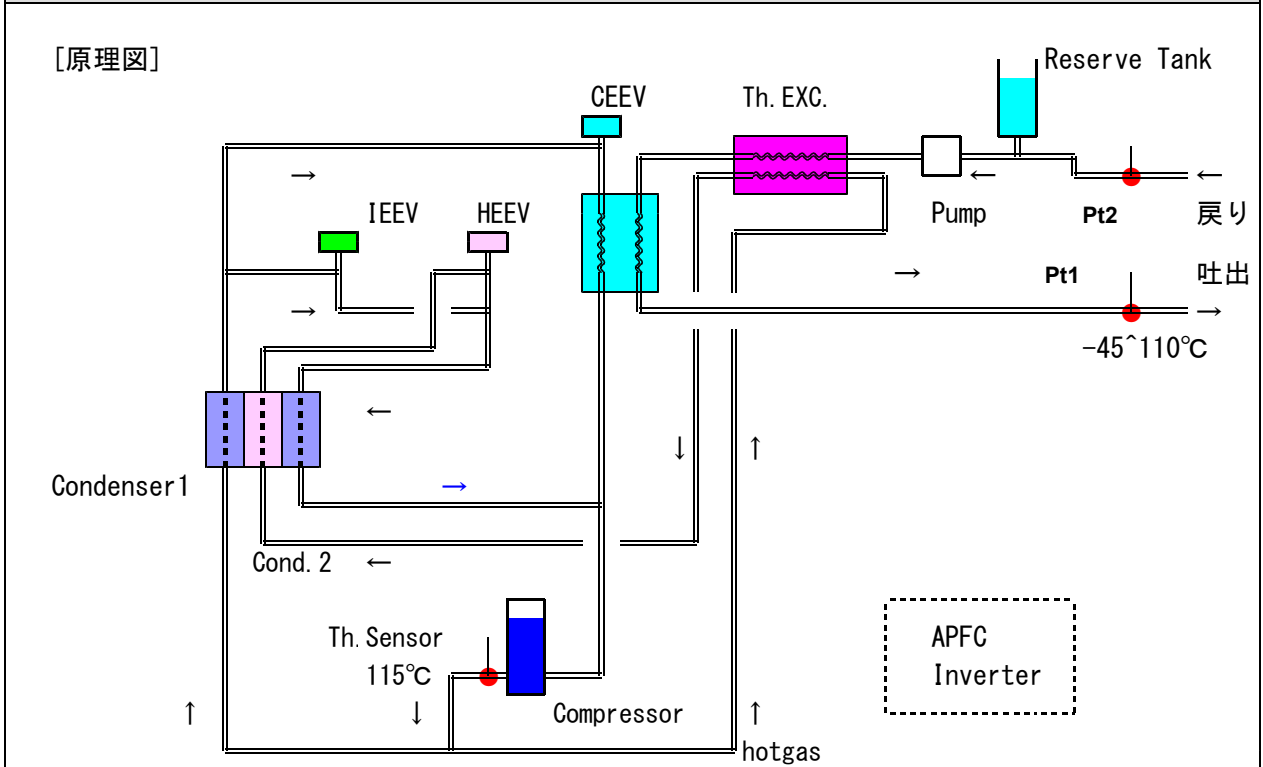
* 概要

- 1 試料部超高速リカバリー制御モード
- 2 フルード吐出部制御モード

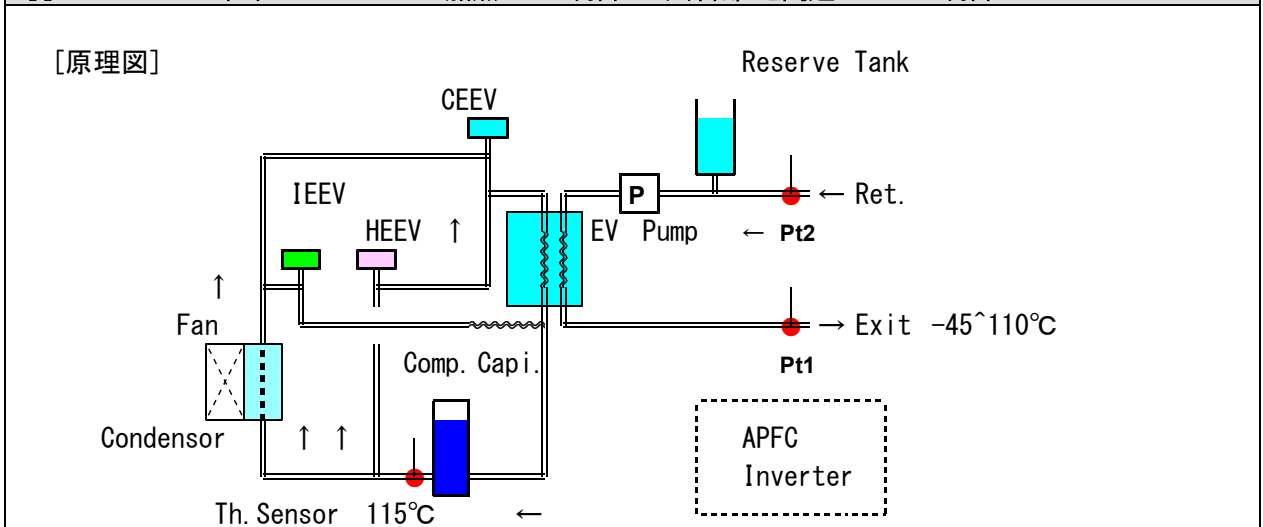
* 制御アクチュエーター

- 1 電子膨張弁による冷却制御 CEEV (基板から直接ハルモーター駆動)
- 2 電子膨張弁によるヒートポンプ加熱制御 HEEV "
- 3 電子膨張弁による圧縮機吐出ガス温度制御 IEEV "
- 4 抵抗ヒーター (Appli-3) SSR (RAC 制御信号出力)

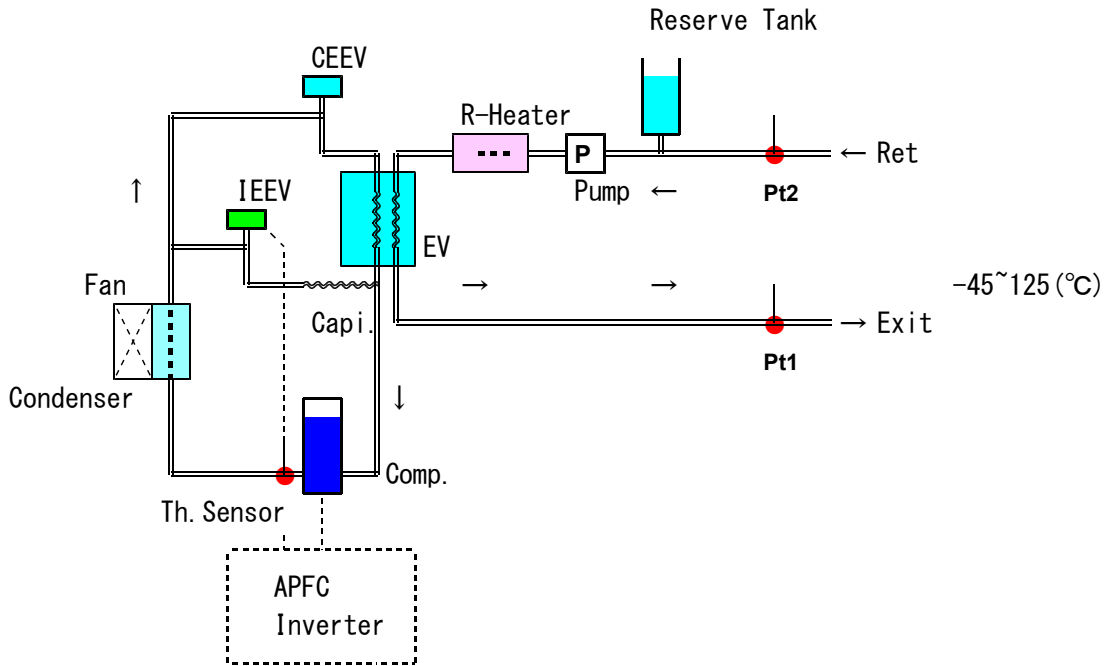
Application-1 冷却-ヒートポンプ加熱 リニア制御 試料部超高速リカバリー制御 システムコントロール



Application-2 冷却-ホットガスハイパス加熱 リニア制御 試料部超高速リカバリー制御 システムコントロール



[原理図]



[原理図]

